

Lampada da esterno con sensore

L 190 S

bianco
EAN 4007841 644512
Art. n. 644512

 steinel



Descrizione del funzionamento

Bellezza senza tempo sin nei minimi dettagli. Classica lampada a sensore per esterno L 190 S, ideale per aree esterne rappresentative, angolo di rilevamento di 180°, raggio d'azione regolabile fino a 12 m o 5 m, durevole alluminio pressofuso riccamente decorato, funzione luce di base e accensione graduale della luce.

Dati tecnici

Dimensioni (lung. x largh. x alt.)	147 x 217 x 335 mm
Con lampadina	No
Garanzia del produttore	3 anni
Impostazioni tramite	Potenzimetri
Con telecomando	No
Variante	bianco
VPE1, EAN	4007841644512
Applicazione, luogo	Esterno
Applicazione, locale	Esterno, ingressi di abitazioni, perimetro della casa, terrazzi / balconi, Cortili e passi carrai
Luogo di montaggio	Parete
Resistenza agli urti	IK03
Grado di protezione	IP44
Classe di protezione	II
Temperatura ambiente	-20 – 40 °C
Materiale dell'involucro	Alluminio
Materiale della copertura	Vetro trasparente

Protezione antistrisciamento	Sì
Possibilità di schermare segmenti del campo di rilevamento	Sì
Scalabilità elettronica	No
Scalabilità meccanica	No
Raggio d'azione radiale	r = 5 m (39 m ²)
Raggio d'azione tangenziale	r = 12 m (226 m ²)
Interruttori crepuscolari	Sì
Abdeckmaterial Lieferumfang	calotte di copertura
Lampadina sostituibile	Lampada standard
Zoccolo	E27
Accensione graduale della luce	Sì
Luce continua	commutabile, 4 ore
Regolazione crepuscolare	2 – 200 lx
Regolazione del periodo di accensione	5 s – 15 Min.
Funzione luce di base	Sì
Collegamento in rete	No

<https://www.steinel.de>

Con riserva di modifiche tecniche

04.2024 Pagina 1 da 3

Lampada da esterno con sensore

L 190 S

bianco
EAN 4007841 644512
Art. n. 644512



Dati tecnici

Allacciamento alla rete	230 – 240 V / 50 Hz
-------------------------	---------------------

Potenza	100 W
---------	-------

Consumo proprio	0,8 W
-----------------	-------

Altezza di montaggio max.	4,00 m
---------------------------	--------

Modalità Slave regolabile	No
---------------------------	----

Funzione luce di base in percentuale	0 – 50 %
--------------------------------------	----------

Funzione luce di base in percentuale, da	0 %
--	-----

Funzione luce di base in percentuale, fino a	50 %
--	------

Altezza di montaggio ottimale	2 m
-------------------------------	-----

Angolo di rilevamento	180 °
-----------------------	-------

Accessori

EAN 4007841 000813

Set di vetri per L 190 S

EAN 4007841 002190

Corpo di base di ricambio per L 170 / L 190 S

Lampada da esterno con sensore

L 190 S

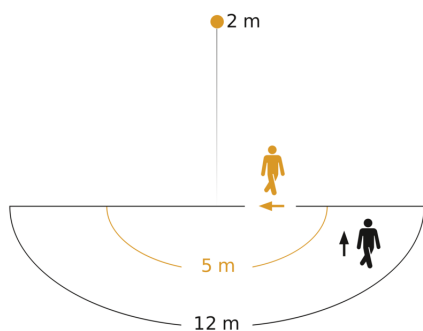
bianco

EAN 4007841 644512

Art. n. 644512



Campo di rilevamento

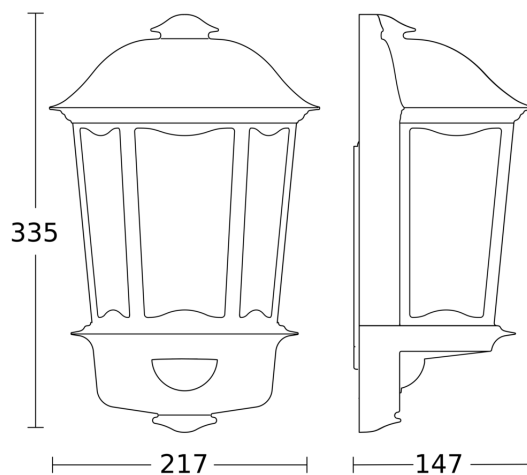


Possibile altezza di montaggio: 1,80 m - 4,00 m

Arancione: radiale

Nero: tangenziale

Disegno



Schema elettrico

